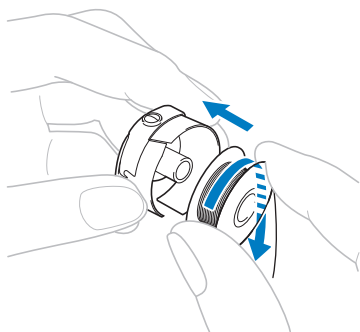


Einsetzen der Spule

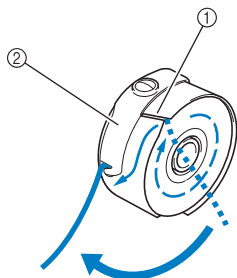
- 1** Setzen Sie die Spule in die Spulenkapsel ein.



Hinweis

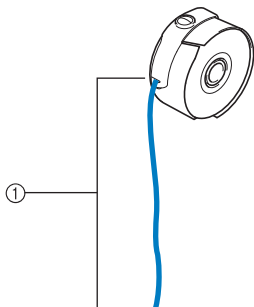
- Überprüfen Sie, ob der Faden im Uhrzeigersinn von der Spule abgewickelt wird (siehe Abbildung). Wenn die Spule so eingesetzt wird, dass der Faden in die entgegengesetzte Richtung abgewickelt wird, kann der Stickvorgang nicht korrekt ausgeführt werden.

- 2** Führen Sie den Faden durch den Fadenschlitz und unter der Spannungseinstellfeder hindurch.



- ① Fadenschlitz
② Spannungseinstellfeder

- 3** Ziehen Sie den Faden ca. 50 mm durch die Öffnung in der Spannungseinstellfeder.

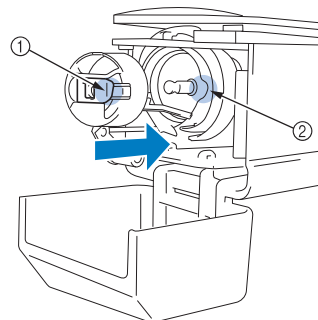


- ① ca. 50 mm.

Einsetzen der Spulenkapsel

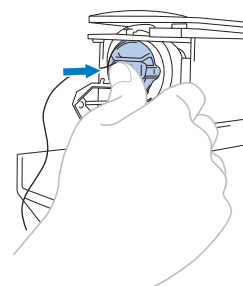
- 1** Setzen Sie die Spulenkapsel in den Greifer ein.

Richten Sie beim Einsetzen die Zunge an der Spulenkapsel und die Kerbe am Greifer gegeneinander aus (siehe Abbildung).



- ① Zunge
② Kerbe

- 2** Führen Sie die Spulenkapsel vollständig ein, bis sie einrastet.



- 3** Schließen Sie die Greiferabdeckung.

