
Einfädeln des Oberfadens

Verwenden Sie Stickgarn als Oberfaden.

⚠ VORSICHT

- Befolgen Sie beim Einfädeln des Oberfadens sorgfältig die Anweisungen. Wenn der Oberfaden nicht richtig eingefädelt wird, kann er reißen oder sich verfangen, so dass sich die Nadel verbiegt oder abbricht.



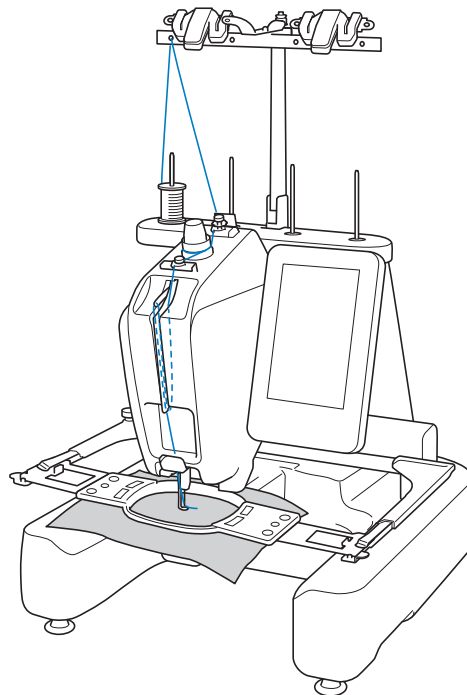
Hinweis

- Es wird empfohlen, Stickgarn aus Rayon oder Polyester (Gewichtsklasse 120 den/2, 135 dtex/2, 40 (in den amerikanischen Ländern und Europa), Nr. 50 (in Japan)) zu verwenden.

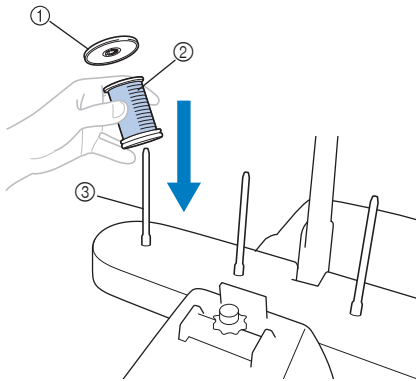


Anmerkung

- Der Weg, den entlang der Faden in die Stickmaschine eingelegt werden muss, ist durch eine Linie an der Maschine gekennzeichnet. Achten Sie darauf, dass die Fadenführung wie angezeigt verläuft.

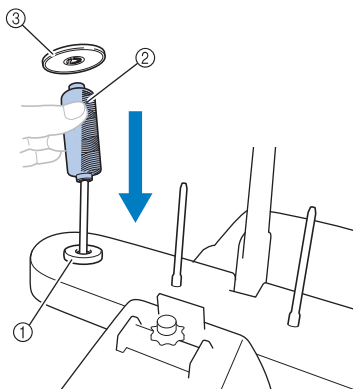


- 1** Setzen Sie die Garnrolle auf einen der 4 Garnrollenstifte. Drücken Sie die Garnrollenkappe so weit wie möglich auf den Garnrollenstift, damit die Garnrolle fest sitzt.



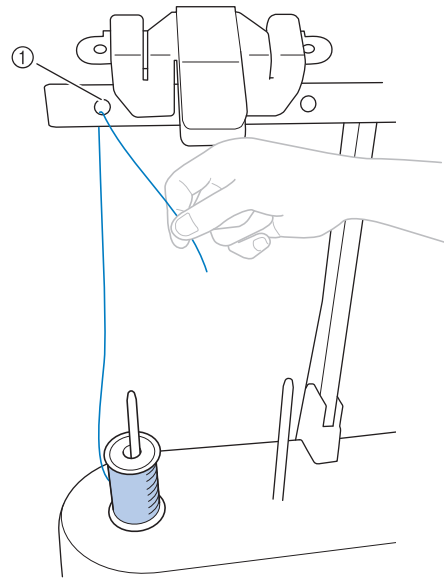
- ① Garnrollenkappe
② Garnrolle
③ Garnrollenstift

- Wenn Sie kleine Garnrollen verwenden, achten Sie darauf, zuerst den mitgelieferten Garnrollenfilz und erst dann die Garnrolle auf den Garnrollenstift zu setzen.



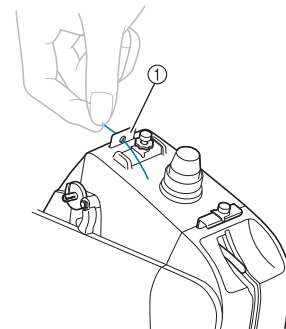
- ① Garnrollenfilz
② Kleine Garnrolle
③ Garnrollenkappe

- 2** Führen Sie den Faden von hinten nach vorne durch die Öffnung in der Fadenführung direkt über der Spule.



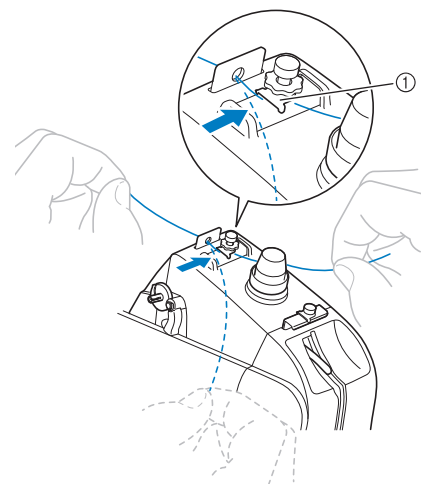
- ① Öffnung in der Fadenführung oberhalb der Garnrolle

- 3** Ziehen Sie den Faden von innen durch das vordere Fadenführungsloch in Ihre Richtung.



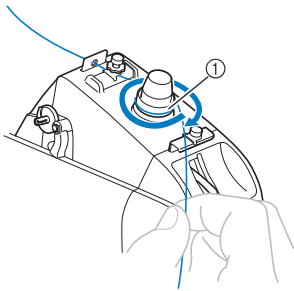
- ① Vorderes Loch in der Fadenführung

- 4** Halten Sie den Faden mit beiden Händen, und führen Sie ihn von links unter der Führungsplatte hindurch.



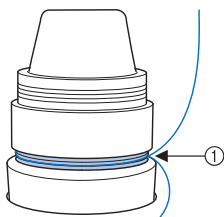
- ① Führungsplatte

- 5** Wickeln Sie den Faden im Uhrzeigersinn einmal um den Fadenspanner.



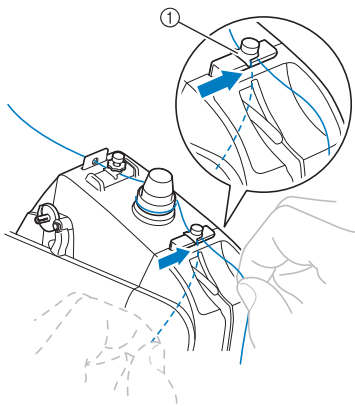
① Fadenspanner

- Stellen Sie sicher, dass der Faden sicher von dem Fadenspanner gehalten wird.



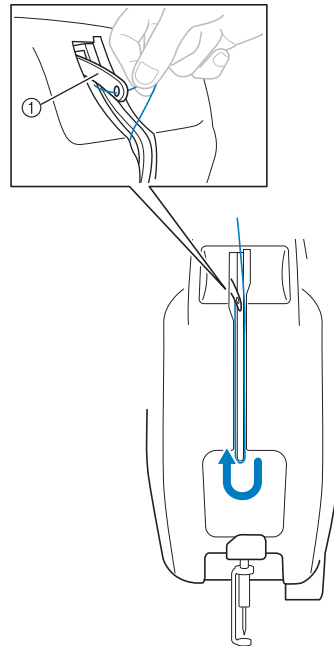
- ① Führen Sie den Faden hier herum.

- 6** Führen Sie den Faden von links unter der Führungsplatte durch die mittlere Fadenführung.



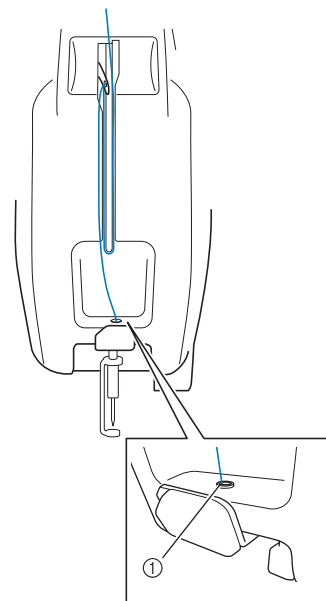
① Führungsplatte

- 7** Führen Sie den Faden am Schlitz entlang und dann von rechts durch das Loch im Fadenanzugshebel.



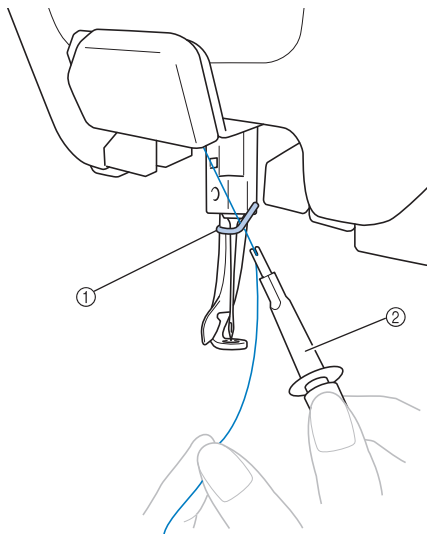
① Fadenhebel

- 8** Ziehen Sie den Faden durch den Schlitz in der Fadenführung nach unten und dann durch das Loch in der Abdeckung.



① Loch in der Abdeckung

- 9** Führen Sie den Faden mit Hilfe des mitgelieferten Einfädlers durch die Fadenführung an der Nadelstange.

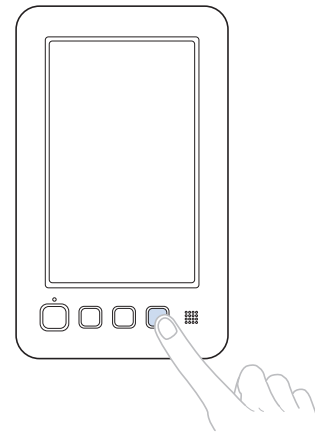


- ① Nadelstangenführung
② Nadelwechsel-Werkzeug (Nadeleinfädler)

Einfädeln des Fadens in die Nadel

Verwenden Sie den automatischen Einfädler, um die Nadel einzufädeln.

- 1** Drücken Sie die Taste „Automatisches Einfädeln“.



→ Der Greifer am automatischen Einfädler wird durch das Nadelöhr gezogen.

! VORSICHT

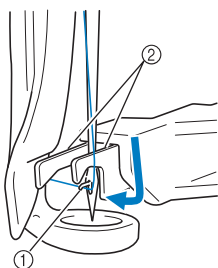
- Wird die Nadel nicht ganz eingeführt, kann der Greifer des automatischen Einfädlers beim automatischen Einfädeln nicht durch das Nadelöhr greifen, er kann sich verbiegen oder das Einfädeln ist nicht möglich.
- Wenn der Greifer des automatischen Einfädlers verbogen oder beschädigt ist, wenden Sie sich an einen Brother-Vertragshändler.
- Drehen Sie nicht am Handrad, während der Greifer des automatischen Einfädlers durch das Nadelöhr geführt wird, da der automatische Einfädler sonst beschädigt werden kann.



Hinweis

- Um Schäden zu vermeiden, kann der automatische Einfädler durch Drehen des Handrades zurückgestellt werden.

- 2** Ziehen Sie ungefähr 150 mm Faden heraus. Führen Sie ihn dann von rechts unter die Gabel des automatischen Einfädlers (siehe Abbildung) und nehmen Sie dann den Faden mit dem Greifer durch das Nadelöhr auf.

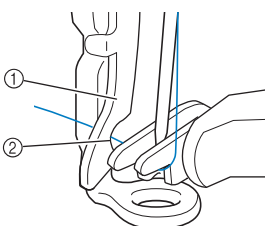


- ① Haken
- ② Gabel

Hinweis

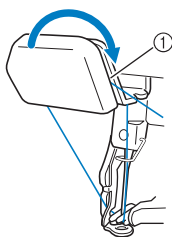
- Achten Sie beim Aufnehmen des Fadens mit dem Haken darauf, dass der Faden sich nicht löst.

- 3** Führen Sie den Faden unter die Führung am Stickfuß.



- ① Führung am Stickfuß
- ② Kerbe in der Führung am Stickfuß
- Achten Sie darauf, dass der Faden sicher durch die Kerbe in der Führung am Stickfuß geführt wird.

- 4** Führen Sie den Faden fest durch die Nut am Fadenabschneider und ziehen Sie dann leicht am Faden, um ihn abzuschneiden.

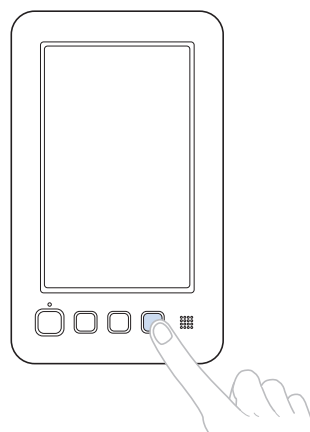


- ① Nut im Fadenabschneider

Hinweis

- Wenn der Faden nicht richtig durch die Nut im Fadenabschneider geführt wird, erscheint die Meldung „Wischkontaktfehler.“ und die Nadel kann nicht eingefädelt werden. Achten Sie darauf, dass der Faden richtig durch die Nut geführt ist.
- Wenn der Faden nicht auf eine ausreichende Länge herausgezogen wird, kann er nicht durch den Fadenabschneider gezogen werden.

- 5** Drücken Sie die Taste „Automatisches Einfädeln“.



- Der Einfädler bewegt sich von der Nadel weg. Der Faden wird durch das Nadelöhr gezogen.
- Der Wischer fährt aus und greift den Faden zwischen Nadel und Einfädler.
- Der Einfädler fährt in seine Ausgangsposition zurück.

Damit ist das Einfädeln des Oberfadens abgeschlossen.

Hinweis

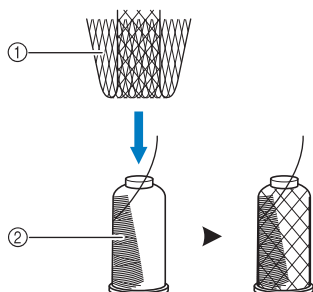
- Wenn der Faden nicht straff ist, kann er aus dem Fadenspanner rutschen. Überprüfen Sie nach dem Einfädeln des Oberfadens noch einmal, dass der Faden sicher durch den Fadenspanner läuft (siehe Schritt 5 auf Seite 50).

■ Verwenden des Garnrollennetzes

Bei Verwendung von Metall- oder anderen starken Garnen ziehen Sie vor dem Sticken das mitgelieferte Spulennetz über die Garnrolle.

Wenn das Garnrollennetz zu lang ist, falten Sie es einmal, um es der Größe der Garnrolle anzupassen, bevor Sie es über sie ziehen.

Wenn Sie das Garnrollennetz verwenden, müssen Sie möglicherweise die Fadenspannung einstellen.

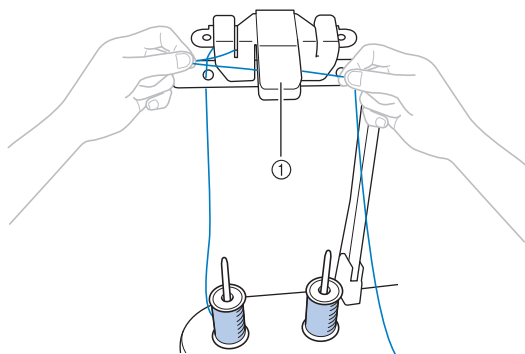


- ① Spulennetz
- ② Faden

Einfaches Wechseln der Garnrollen

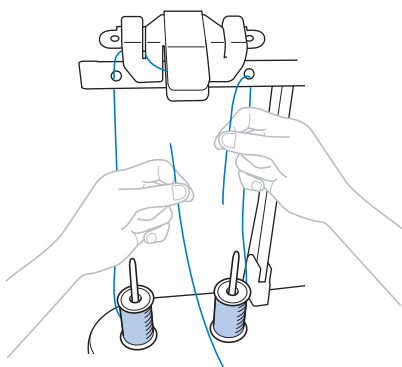
Beim Austauschen der Garnrollen ist es erforderlich, den Oberfaden neu einzufädeln. Der Garnrollenwechsel ist jedoch recht einfach, wenn der entsprechende Faden korrekt in die Maschine eingefädelt ist.

- 1 **Durchtrennen Sie den Faden zwischen Garnrolle und Fadenführung.**

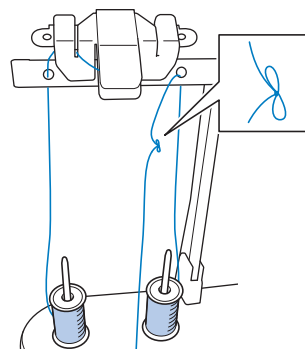


- ① Fadenabschneider

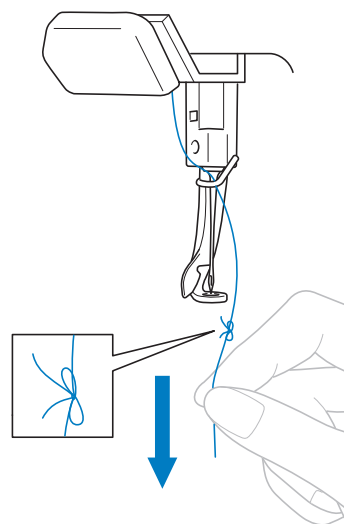
- 2 **Wechseln Sie die Garnrolle.**



- 3 **Verknöten Sie das Ende des Fadens der neuen Garnrolle mit dem des Restfadens der vorherigen Farbe.**



- 4 **Ziehen Sie den alten Faden direkt hinter der Fadenführung heraus.**



Ziehen Sie den Faden weiter heraus, bis sich der Knoten über der Nadel befindet. Schneiden Sie den Knoten ab.

- 5 **Verwenden Sie den automatischen Einfädler, um den neuen Faden in die Nadel einzufädeln. (Siehe „Einfädeln des Fadens in die Nadel“ auf Seite 51.)**

→ Der Garnrollenwechsel ist nun abgeschlossen.



Hinweis

- Achten Sie beim Herausziehen des Fadens darauf, den Knoten nicht durch das Nadelöhr zu ziehen. Anderenfalls kann die Nadel beschädigt werden.