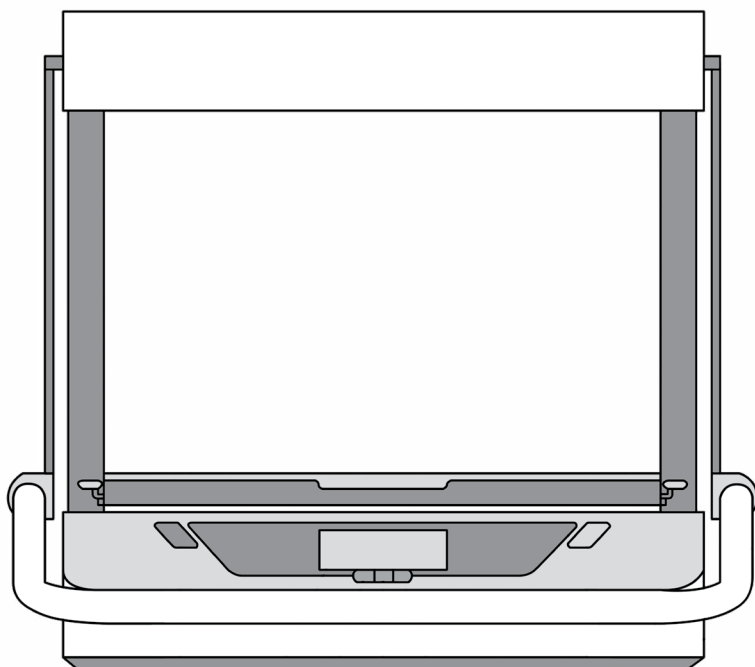




BEDIENUNGSANLEITUNG



Die Firma Vaquform, Inc. erklärt, dass VAQUFORM die grundlegenden Anforderungen und andere relevante Bestimmungen der elektromagnetischen Verträglichkeit 2014/30/EU und der Niederspannungsrichtlinie 2014/35/EU erfüllt. Eine Kopie der Konformitätserklärung ist auf Anfrage erhältlich.

Vaquform, Inc.
+1866-844-2840
9410 Owensmouth Ave.
Chatsworth, CA 91311,
USA
www.vaquform.com



WARNUNG! Wichtige Sicherheitshinweise

Lesen Sie die Sicherheitshinweise vor der Inbetriebnahme des Geräts sorgfältig durch.

Vor der Verwendung

- Überprüfen Sie vor der Inbetriebnahme der Maschine Ihre Versorgungsspannung und -frequenz. Stellen Sie sicher, dass die auf dem mechanischen Schalter angegebene Spannung mit Ihrer Stromquelle kompatibel ist. Die Maschine arbeitet mit 100 V - 240 V.
- Lassen Sie sich von einem Experten beraten, wenn Sie sich über die Sicherheit Ihrer Elektroinstallation nicht sicher sind. Sie können unseren Kundensupport über unsere Website www.vaquiform.com erreichen.
- Lesen Sie den Rest des Handbuchs für die Erstkonfiguration und Kalibrierung Ihres Geräts.

Während des Gebrauchs

- Verwenden Sie diese Maschine nur für das Vakuumformen. Dies ist für keinen anderen Zweck vorgesehen.
- Betreiben Sie die Maschine in einem gut belüfteten Raum. Die Plastikfolien können während der Erwärmung Dämpfe abgeben. Wenn Sie empfindlich auf die Dämpfe reagieren, tragen Sie bitte eine Maske.
- Das Heizgerät kann während des Betriebs bis zu 320°C betragen. Das ist wirklich heiß und kann bei Kontakt zu Verbrennungen führen. Tragen Sie die Sicherheitshandschuhe zu jeder Zeit.
- Stellen Sie sicher, dass Kinder unter 18+ unter der Aufsicht von Erwachsenen stehen.
- Die Schlitze auf der Heizungsabdeckung sind Lüftungslöcher. Um den zuverlässigen Betrieb zu gewährleisten und vor Überhitzung zu schützen, dürfen die Löcher nicht blockiert oder abgedeckt werden.
- Um einen elektrischen Schlag zu vermeiden, berühren Sie nicht das Innere des Geräts. Nur ein qualifizierter Techniker sollte das Gerät öffnen.

Lagerung

- Um dieses Gerät vollständig auszuschalten, trennen Sie es von der Steckdose. Berühren Sie das Netzkabel nicht mit nassen Händen. Ziehen Sie den Netzstecker nicht durch Ziehen am Netzkabel aus der Steckdose. Fassen Sie den Stecker immer fest an und ziehen Sie ihn gerade aus der Steckdose. Lassen Sie keine Schnur liegen oder hängen, an der man versehentlich an ihr ziehen oder über sie stolpern könnte.
- Lassen Sie die Maschine vollständig abkühlen, bevor Sie sie an einen anderen Ort bringen.
- Seien Sie vorsichtig, wenn Sie die Maschine bewegen. Tragen Sie es mit beiden Händen von der unteren Einheit oder den Schiebern aus, nicht vom Lenker aus. Wenn Sie es auf eine flache Oberfläche stellen, achten Sie darauf, dass es nicht über das Netzkabel gerollt oder in irgendeiner Weise beschädigt wird. Ersetzen Sie das Netzkabel, wenn es beschädigt ist.
- Decken Sie die Arbeitsfläche der Maschine (Walze) ab, wenn sie nicht in Gebrauch ist. Dadurch wird verhindert, dass sich Staub auf der Oberfläche ansammelt, der die Saugleistung beeinträchtigen kann.
- Überprüfen Sie den Vakuumfilter ab und zu, um sicherzustellen, dass er noch sauber ist. Wenn Sie sehen, dass sich Schmutz im Filter gefangen hat, ersetzen Sie ihn sofort.

INHALTSVERZEICHNIS

I.	Sicherheitshinweise	i
II.	Im Paket enthalten	1
III.	Maschinenspezifikationen	2
IV.	Teile der Maschine	3
V.	Benutzeroberfläche	6
VI.	Aufstellung & Montage	7
A.	<i>Magnete</i>	7
	<i>B. Testformular</i>	8
	<i>C. Lenker</i>	10
	<i>D. Masche & Filter</i>	11
	<i>E. Einschalten</i>	12
VII.	Vakuumformen	13
	<i>A. Benutzerschnittstelle Naviation</i>	13
	<i>B. Laden von Kunststoffplatten</i>	16
	<i>C. Formen</i>	18
	<i>D. Kunststoffprofile</i>	20
VIII.	Sicherheitsmerkmale	21
IX.	Instandhaltung	22
X.	Ressourcen	23

WAS IST IM PAKET ENTHALTEN?

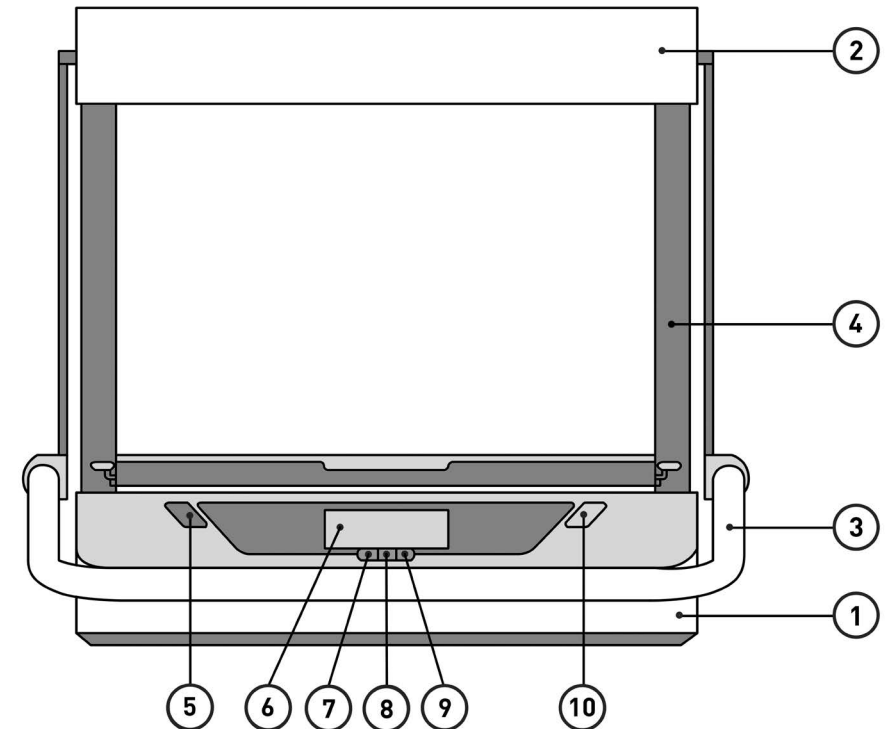
Die folgenden Artikel sind in Ihrem Vaquform enthalten. Sollte ein Element fehlen, wenden Sie sich an feedback@vaquform.com.

- Schnellstartanleitung
- Bedienungsanleitung
- Werkzeugset
- Netzkabel
- Lenker
- Maschenweite der Walze
- Kunststoffplatten

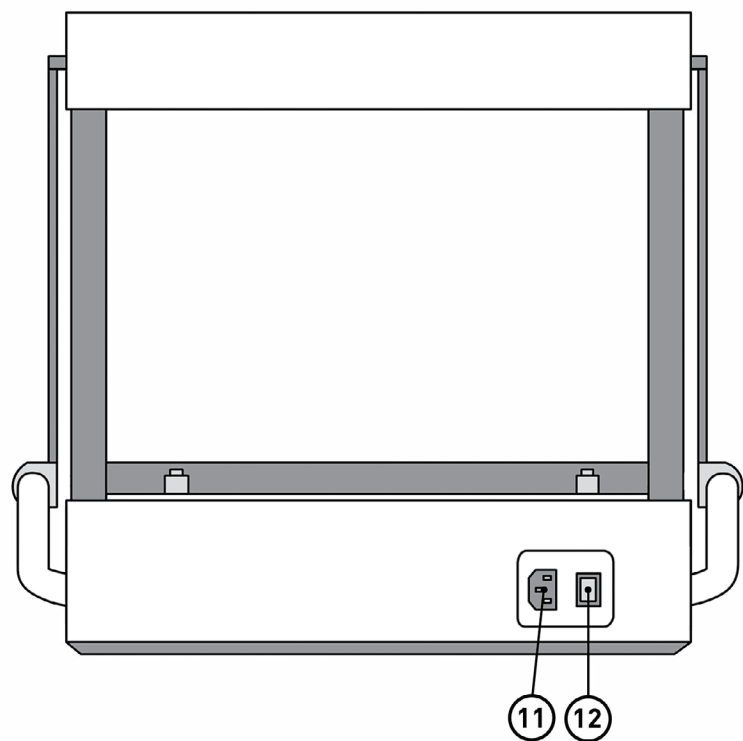
MASCHINENSPEZIFIKATIONEN

ITEM	SPECIFICATION
Blattgröße	330 mm x 250 mm
Maximale Blechdicke	3,0 mm
Minimale Blechdicke	0,2 mm
Formierender Bereich	280 mm x 200 mm
Maximale Tiefenzeichnung	200 mm
Gesamtbreite	400 mm
Gesamthöhe	405 mm
Gesamttiefe	335 mm
Gewicht	10 kg
Standard-Eingangsspannung	100 V - 240 V
Standard-Frequenz	50, 60 Hz
Standard-Wattzahl	1,32 kW
Lärmpegel	65 dB

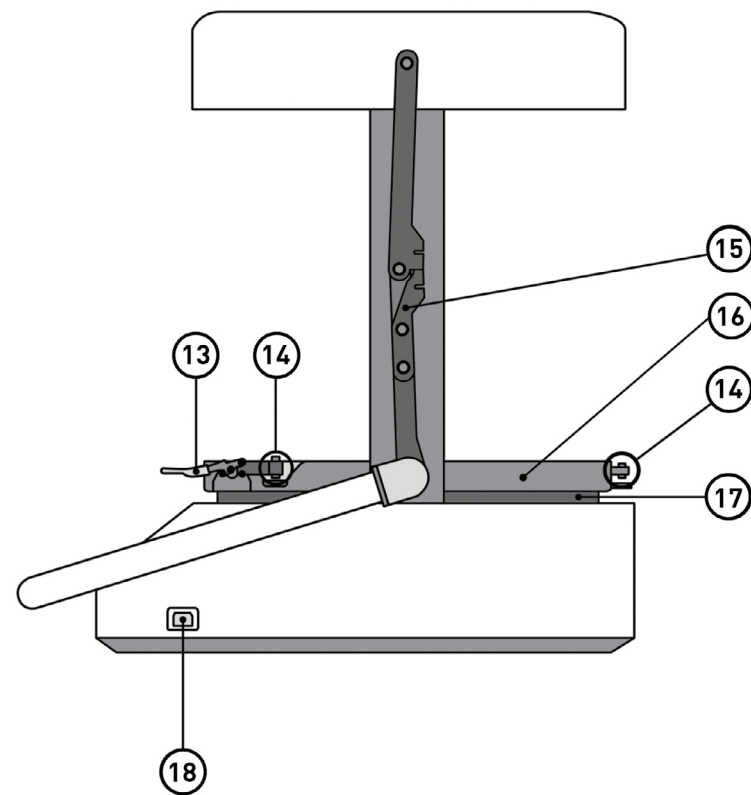
TEILE DER MASCHINE



- | | |
|---------------------|------------------------|
| 1. Untere Einheit | 6. LCD-Bildschirm |
| 2. Heizung | 7. Linke Taste |
| 3. Lenker | 8. Wählen Taste |
| 4. Schieberegler | 9. Rechte Taste |
| 5. Ein/Aus-Schalter | 10. Start-Schaltfläche |

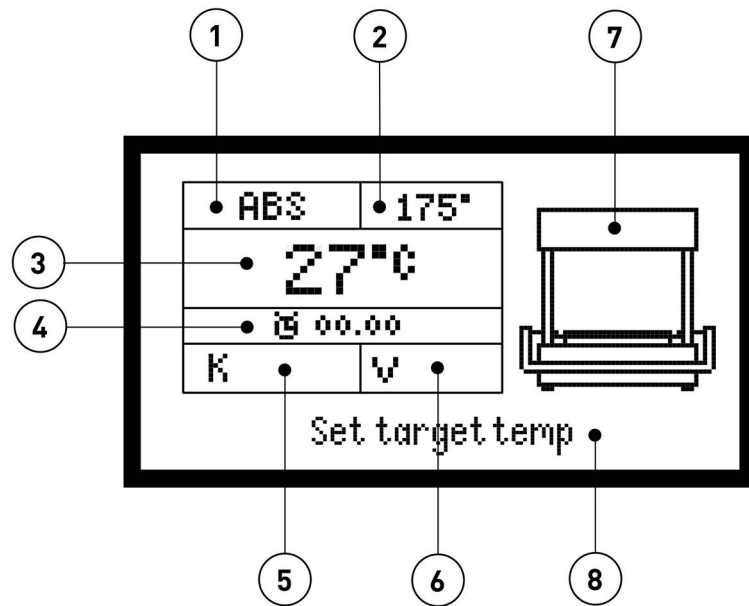


11. Stromanschluss
12. Hauptschalter



13. Schnellspanner
14. Einstellschrauben
15. Verknüpfung
16. Blechklemme
17. Maschenweite der Walze
18. USB-Anschluss

BENUTZEROBERFLÄCHE



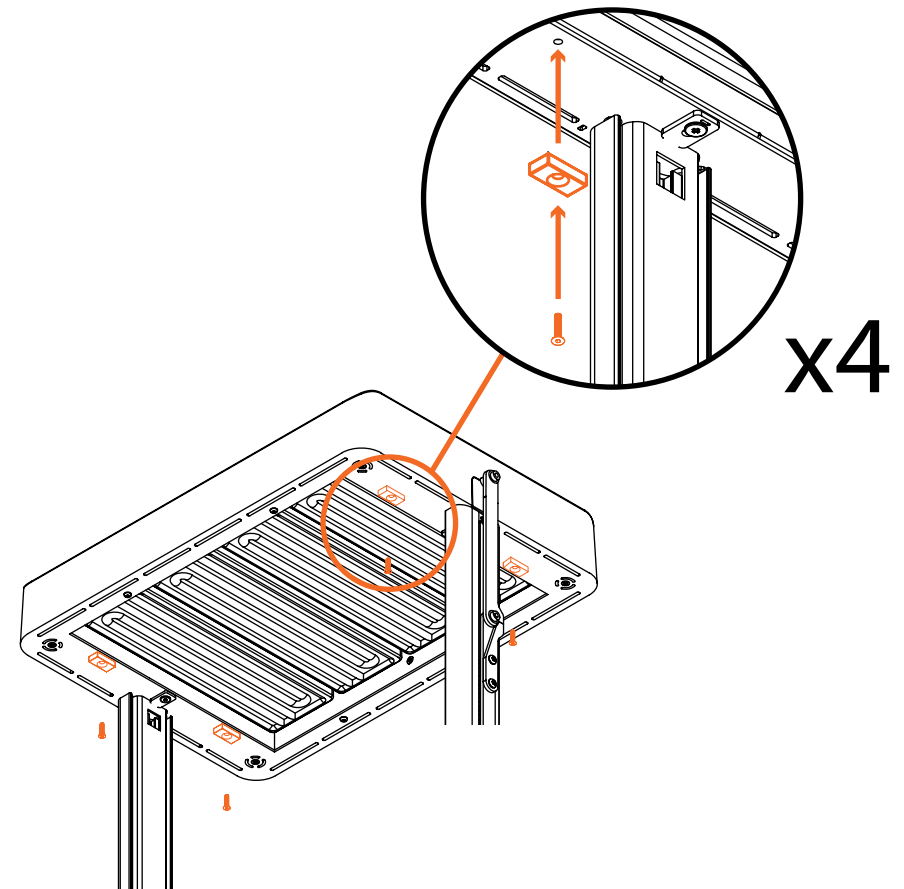
- | | |
|------------------------|-------------------------------|
| 1. Plastik-Typ | 5. Dicke |
| 2. Umformtemperatur | 6. Abstimmung des Vakuums |
| 3. Aktuelle Temperatur | 7. Visuelle Aufforderung |
| 4. Zeitschaltuhr | 8. Text-Eingabeaufforderungen |

ERSTMALIGE EINRICHTUNG

Magnete

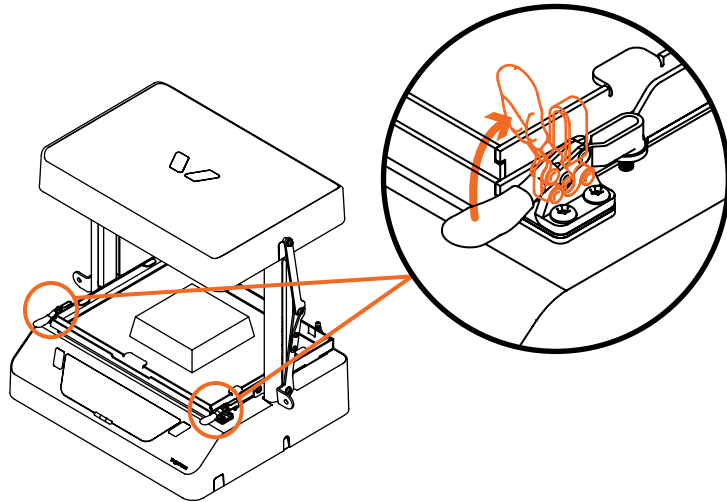
Sie werden
brauchen:

Befestigen Sie vier Magnete am Heizgerät gemäß dem folgenden Diagramm.

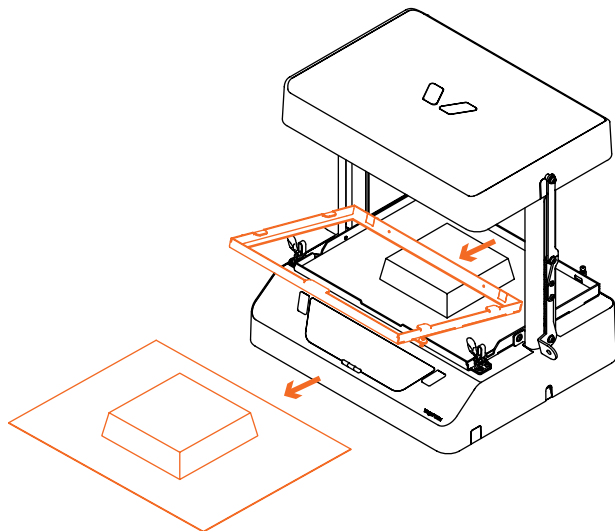


Test-Formular

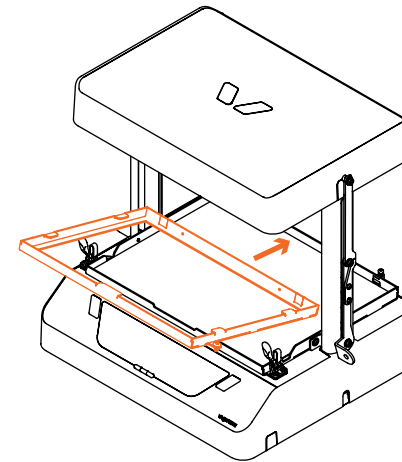
1. Entriegeln Sie den Schnellspanner.



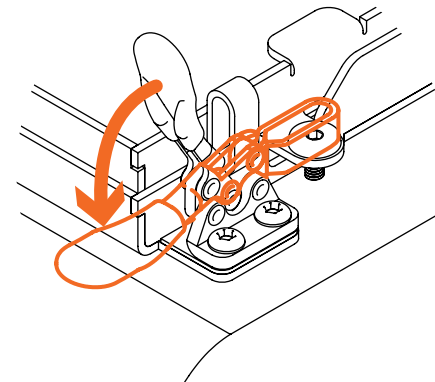
2. Heben Sie das obere Blech des Schnellspanners an und entfernen Sie dann die Testform.



3. Rückführung der oberen Blechklemme.

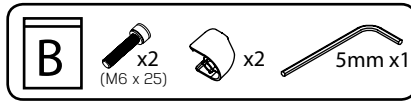


4. Verriegeln Sie die Knebelschelle.

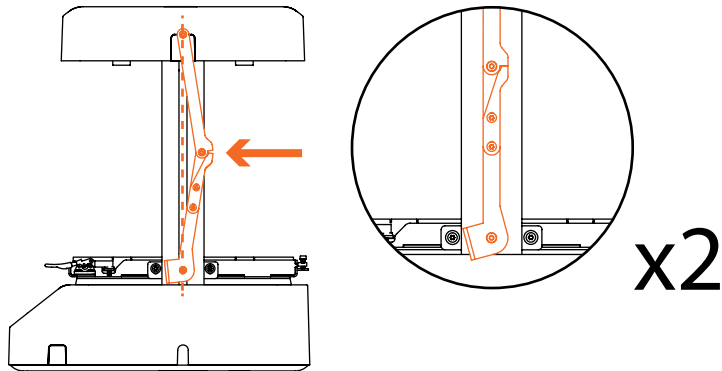


Lenker

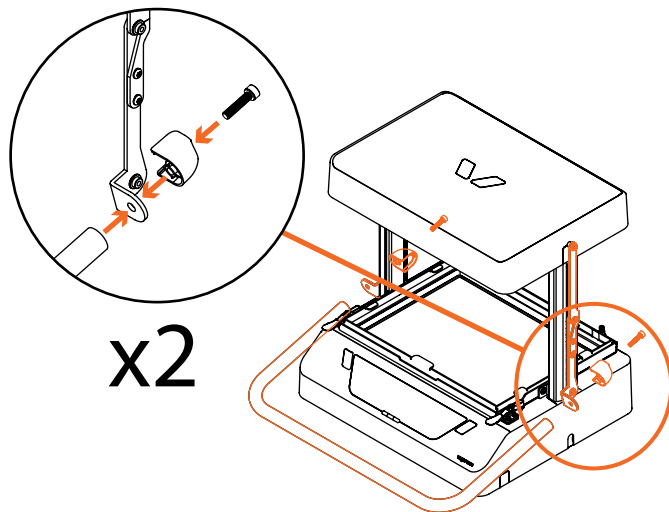
Sie werden brauchen:



1. Sperren Sie die Verbindung.

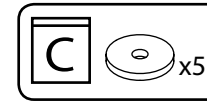


2. Setzen Sie einen Filter auf den zweiten Vakuumananschluss. Bringen Sie das Gewebe auf die Walze zurück.

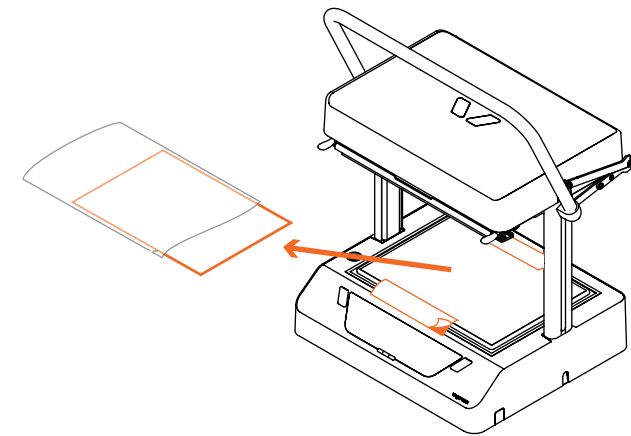


Masche & Filter

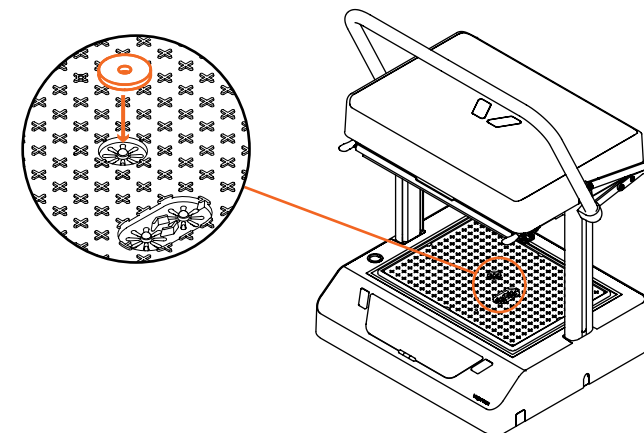
Sie werden brauchen:



1. Heben Sie den Lenker an und entfernen Sie dann das Netz aus dem Kunststoff.

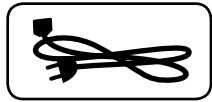


2. Setzen Sie einen Filter auf den zweiten Vakuumananschluss. Bringen Sie das Gewebe auf die Walze zurück.

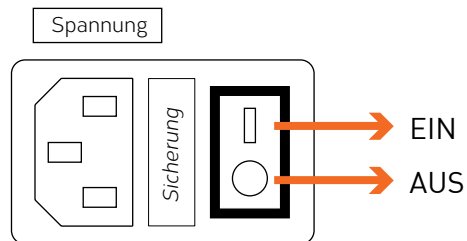


Einschalten

Sie werden brauchen:



1. Schließen Sie an der Rückseite des Geräts das Stromkabel an den Anschluss an.
2. Stecken Sie das Kabel in eine Steckdose. Die erforderliche Spannung ist auf dem Etikett über dem Anschluss angegeben.
3. Schalten Sie den Hauptschalter ein.

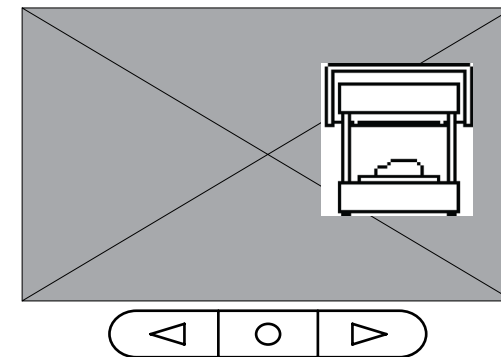


4. Schalten Sie an der Frontplatte den Netzschalter ein.

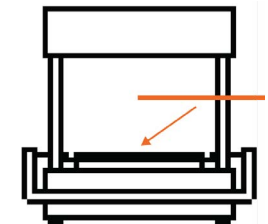
Vakuum-Formgebung

Navigation der Benutzeroberfläche

Um durch das Menü zu gehen, verwenden Sie die linken und rechten Navigationstasten. Um die Informationen zu bestätigen, drücken Sie die Auswahl Taste. Auf dem Bildschirm werden Sie durch visuelle und textliche Anweisungen geführt.



1. Blatt laden. Bitte folgen Sie den Anweisungen im nächsten Abschnitt.




2. Material auswählen. Verwenden Sie die Navigationstasten, um durch die vorprogrammierten Kunststofftypen zu blättern. Wenn der von Ihnen verwendete Kunststoff nicht im Menü enthalten ist, wählen Sie **USER1**, **USER2**, **USER3** und geben Sie dann die Zieltemperatur ein. Die volle Kontrolle über den Benutzer kann mit den Modi **MANUAL** und **CLEAR** erfolgen.

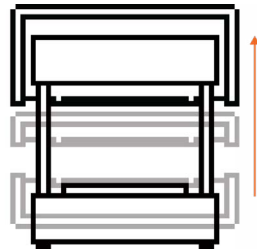
```
HIPS ABS PVC PETG PMMA PC
HDPE PP KYDEX EVA USER1
USER2 USER3 MANUAL CLEAR
```

3. Temperatur einstellen. Die Standard-Temperatur wird automatisch angezeigt, nachdem Sie den Kunststofftyp eingegeben haben. Sie können diese Temperatur mit Hilfe der linken und rechten Navigationstasten erhöhen und senken.

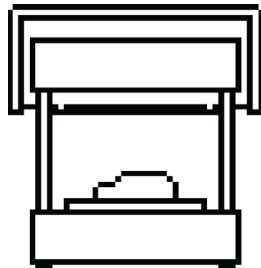
4. Wählen Sie Dicke. Geben Sie die Kunststoffplattendicke, **K** mit den Navigationstasten an. Sie können Blätter von 3,0 mm bis 0,2 mm verwenden. Dies wirkt sich auf die Abkühlzeit des Umformungszyklus aus.

5. Vakuum-Abstimmung. Diese steuert den Luftstrom und den Druck des Vakuumsystems. Für höhere Luftansaugung erhöhen Sie V; für höheren Druck verringern Sie V. Gleicher Luftstrom und Druck ist . Stellen Sie den Wert mit den Navigationstasten ein.

6. Die Stange anheben. Heben Sie den Lenker an, bis er auf den Heizmagneten befestigt ist.

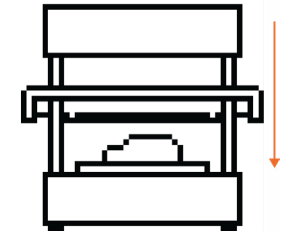


7. Positionierungswerkzeug. Legen Sie Ihre Form auf das Plattennetz. Stellen Sie sicher, dass die Form in den vorgesehenen Formbereich (280 mm x 200 mm) passt.

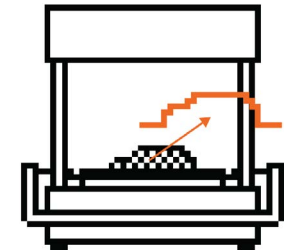


8. Und drücken Sie START. Drücken Sie die orangefarbene Taste, um die Heizung zu starten. Sie werden einen langen Piepton hören.

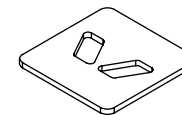
9. Unterer Balken jetzt. Sobald die Zieltemperatur erreicht ist, schaltet sich das Vakuum automatisch ein. Senken Sie den Lenker sofort ab. Vergewissern Sie sich, dass die Gestänge verriegeln und eine Dichtung zwischen der unteren Einheit und der Dichtung der Blechklemme hergestellt wird. Dadurch wird der Abkühlungsmodus angezeigt.



10. Teil fertig. Wenn der Kunststoff ausreichend abgekühlt ist, hören Sie drei kurze Pieptöne. Sie können die Knebelklemmen lösen und Ihre geformte Platte entfernen. **VORSICHT:** Die Oberfläche ist heiß, verwenden Sie Sicherheitshandschuhe und/oder einen Schraubenschlüssel, um das Teil zu entfernen.



*FÜR IHRE SICHERHEIT: Schalten Sie das Gerät nach dem Gebrauch aus und ziehen Sie den Stecker aus der Steckdose. Wenn Sie es an einen anderen Ort bringen müssen, warten Sie, bis es vollständig abgekühlt ist. **BERÜHREN SIE DIE KERAMIKHEIZUNGEN NICHT.** Das kann sehr heiß werden.*

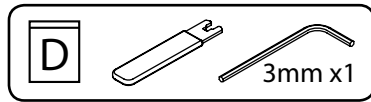


TIPP!

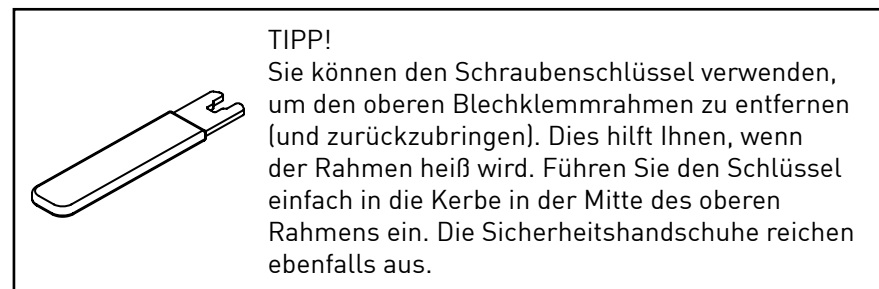
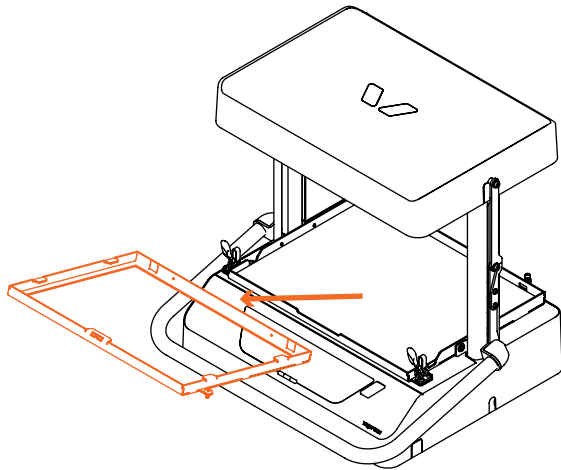
Sie können die Testform im Toolkit E für Ihren Erstlauf verwenden. Die Testform ist für den einmaligen Gebrauch bestimmt. Bitte ziehen Sie die Schutzfolie vor der Verwendung ab.

Laden von Kunststoffplatten

Sie werden
brauchen:

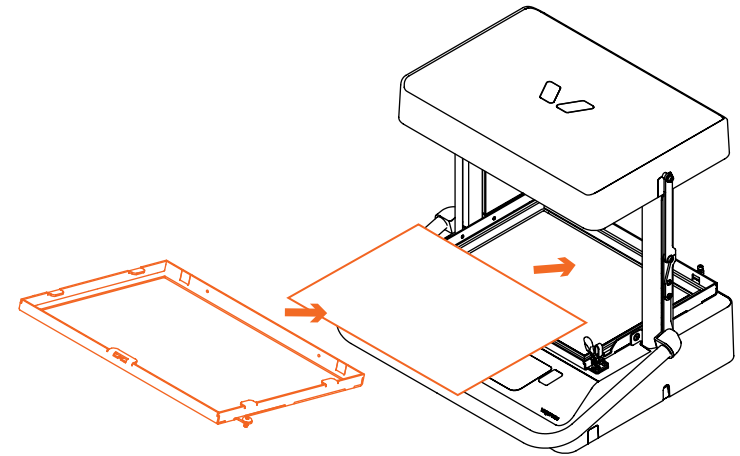


1. Entriegeln Sie bei abgesenktem Lenker die Knebelklemme und entfernen Sie den oberen Blechklemmrahmen.

**TIPP!**

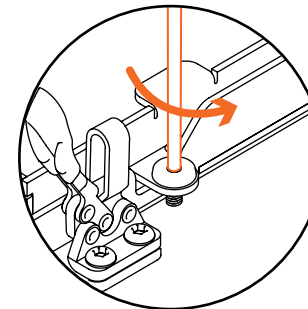
Sie können den Schraubenschlüssel verwenden, um den oberen Blechklemmrahmen zu entfernen (und zurückzubringen). Dies hilft Ihnen, wenn der Rahmen heiß wird. Führen Sie den Schlüssel einfach in die Kerbe in der Mitte des oberen Rahmens ein. Die Sicherheitshandschuhe reichen ebenfalls aus.

2. Legen Sie eine Plastikfolie auf den unteren Blechklemmrahmen. Stellen Sie sicher, dass sie in der Mitte des Rahmens liegt und die Gummidichtung abdeckt. Bringen Sie den oberen Rahmen zurück und verriegeln Sie dann die Knebelklemmen.

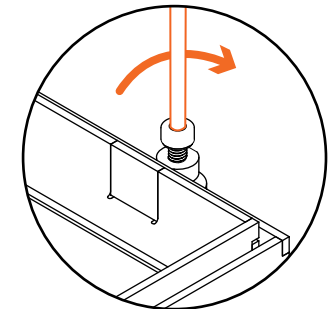


3. Ziehen Sie mit dem 3 mm Inbusschlüssel die vorderen und hinteren Einstellschrauben an, bis die Kunststoffplatten befestigt sind. Nicht zu stark anziehen.

VORDERE -
GEGEN DEN UHRZEIGERSINN



RÜCKSEITE -
RECHTS DREHEND



HINWEIS: Bei Verwendung von Kunststoffplatten gleicher Dicke müssen die Einstellschrauben nur zu Beginn des Zyklus angezogen werden.

Schimmelpilze

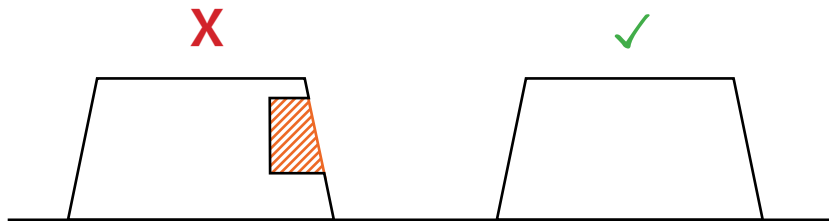
Die Herstellung und Verwendung der richtigen Form ist beim Vakuumformen sehr wichtig. Im Folgenden finden Sie grundlegende Dinge, die Sie bei der Auswahl und Herstellung einer Form berücksichtigen sollten.

Material:

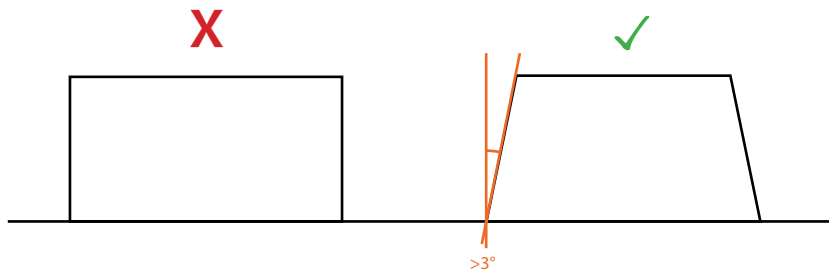
- Fähigkeit, seine Form zu halten
- Anzahl der Läufe, die es machen kann, bevor es sich verformt/verformt
- Kann der Hitze der Kunststoffplatten standhalten
- Leicht aus geformten Blechen zu entfernen

Entwurf:

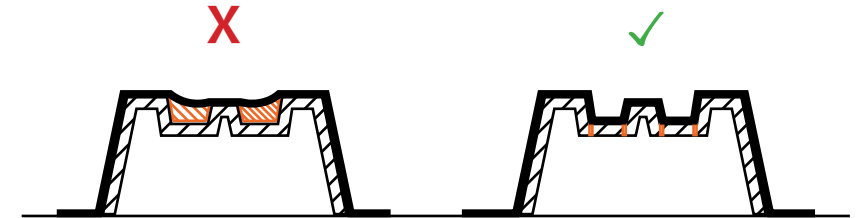
Die Hinterschnidungen sind alle Hohlräume, Lücken oder Vorsprünge in Ihrer Form. Es wird es schwierig machen, die Form von der geformten Platte zu lösen.



Entformungsschrägen sind sanfte Schrägen in Ihrer Form, die das Lösen erleichtern. Es wird ein Mindestwinkel von 3° empfohlen.



Die Luftlöcher und Entlüftungen ermöglichen einen besseren Luftstrom. Dadurch wird verhindert, dass Luft zwischen der Form und der geformten Platte eingeschlossen wird. Um Details zu erfassen, bohren Sie 1 mm Löcher in Ihre Form in engen Ecken.



Kunststoff-Profile

Im Folgenden finden Sie grundlegende Informationen über häufig verwendete thermoformbare Kunststoffplatten. Die meisten Plastikfolien verbreiten während des Erhitzens Gerüche. Bitte tragen Sie eine Maske, wenn Sie geruchsempfindlich sind.

Plastischer Typ	Umformtemperatur [°C]	Allgemeine Verwendungen	Grundlegende Eigenschaften
HIPS	160	Verpackung, Lebensmittel, Displays	Niedrige Kosten, einfach zu malen und zu kleben
ABS*	170	Automobilteile, industrieller Einsatz im Freien	Robust, steif, große Schlagfestigkeit, leicht zu bearbeiten
PVC	170	Automobilteile, industrieller Einsatz im Freien	Lösungsmittel- beständig, mittlere bis hohe Festigkeit
PETG*	150	Verpackung, Schokoladenformen, medizinische Anwendung	Lebensmittelsicher, leicht, transparent, gute Stoßfestigkeit
ACRYLIC	175	Beleuchtung, sanitäre Anwendungen	Hohe Festigkeit, aber spröde
Polycarbonat	190	Lichtverteiler, Helme	Hartes, langsam brennendes/ selbstverlöschendes
Polyethylen	150	Verpackung, Produktbehälter	Flexibel, gute Schlagfestigkeit
Polypropylen	175	Gehäuse, Gepäck, Spielzeug	Flexibel, gute Schlagfestigkeit
EVA	70	Handwerkliche Arbeiten, Auskleidungen	Hochflexibel, leicht zu schneiden
Kydex®	180	Holster, Ummantelungen, Flugzeugschotten	Ermöglicht eine enge Toleranzkontrolle

*Entfernen Sie den Schutzfilm vor der Verwendung.

Sicherheitsmerkmale

Langsame Erwärmung

- Ursachen und Lösungen:
 - Kalte Umgebungstemperatur* - Bei der Verwendung des Geräts in einer kalten Umgebung kann das anfängliche Aufheizen eine gewisse Zeit dauern und diese Warnung auslösen. Halten Sie die Maschine während des Betriebs von direktem Wind fern. Verwerfen Sie die Eingabeaufforderung, wenn dies geschieht, indem Sie "Ja" wählen
 - Temperatursensor ist blockiert* - Wenn der Sensor blockiert ist, kann die tatsächliche Temperatur der Kunststoffolie nicht gelesen werden. Stellen Sie sicher, dass der Sensor während des Betriebs nicht abgedeckt wird. Wählen Sie "nein", wenn Sie aufgefordert werden, die Aufforderung abubrechen, die Blockade zu entfernen und den Zyklus zu wiederholen.

Wenn die Maschine nach 8 Sekunden keine Antwort erhält, wird der Heizzyklus automatisch gestoppt.

Maßnahmen gegen Überhitzung

- Das Gerät wird automatisch zurückgesetzt, wenn das Gerät länger als 20 Minuten im Heizmodus bleibt.

Software-Aktualisierungen

- Stellen Sie sicher, dass Sie die neueste Version der Firmware verwenden. Die auf unserer Website verfügbare Firmware mit detaillierten Anweisungen zum Herunterladen und Installieren.

Wartung

Allgemein

- Reinigen Sie Ihr Gerät regelmäßig mit einem sauberen, trockenen Tuch. Verwenden Sie kein abrasives Material oder Flüssigkeiten.

Plattenabdeckung

- Wenn Ihre Form Ablagerungen auf der Plattenabdeckung hinterlässt, entfernen Sie die Abdeckung von der Maschine und kratzen Sie die Ablagerungen vorsichtig ab. Wenn Sie den Bezug waschen müssen, spülen Sie ihn unter fließendem Wasser und Spülmittel ab und lassen Sie ihn dann trocknen. Vergewissern Sie sich, dass es vollständig trocken ist, bevor Sie es wieder installieren.

Filter

- Überprüfen Sie die Filter regelmäßig. Wenn der Filter sichtbare Verschmutzungen aufweist, ersetzen Sie ihn, um die optimale Vakuumleistung aufrechtzuerhalten.

Dichtung

- Stellen Sie sicher, dass die Dichtung sauber und immer intakt ist. Prüfen Sie auf mögliche Schäden. Löcher oder Schnitte können zu Luftlecks führen, wodurch die Vakuumleistung vermindert wird.

Ressourcen

Scannen Sie die folgenden QR-Codes, um auf zusätzliche Ressourcen zuzugreifen.

Videoanleitungen



Unterstützung



Online-Geschäft



Nehmen Sie Kontakt mit uns auf





VAQUFORM

©2019

Alle Rechte vorbehalten

Vaquform, Inc.

+1866-844-2840

9410 Owensmouth Ave.

Chatsworth, CA 91311.

USA

www.vaquform.com